



ÜGYFÉL NÉV, ELÉRHETŐSÉG

**NBG Masters Kft.**

1149. Budapest Egressy út 96-98/A

E-mail: office@nippon.hu

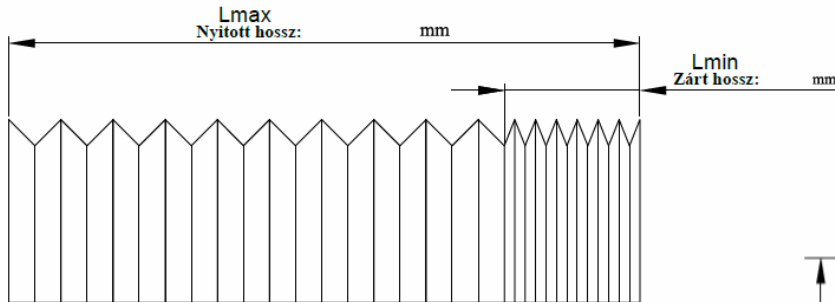
Tel.: +36 1 / 789 2080

**FEX HEXAGONAL BELLOW**  
Hatszög keresztmetszetű harmonika

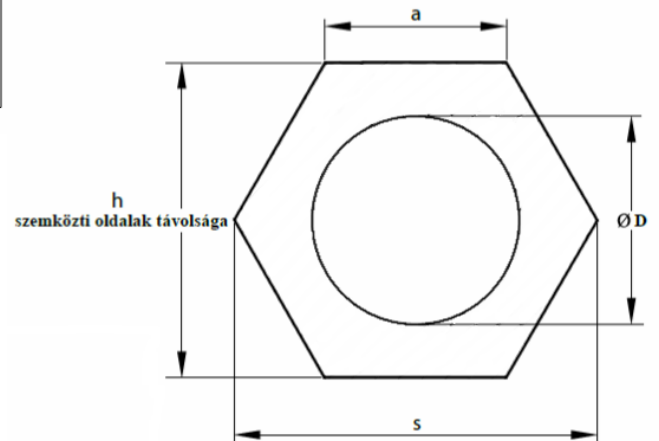
VEVŐI REFERENCIA SZÁM

NBG PROJEKT KÓD

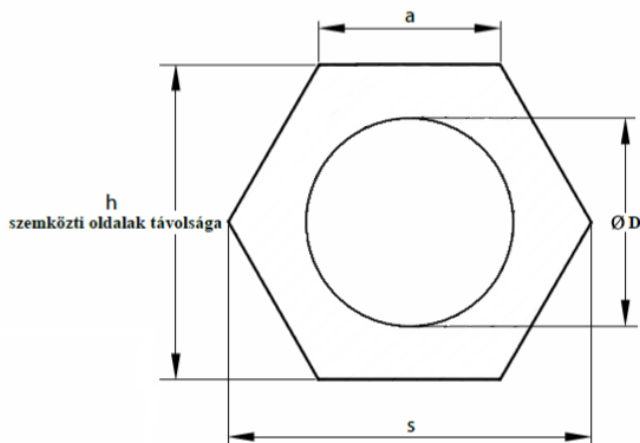
DÁTUM



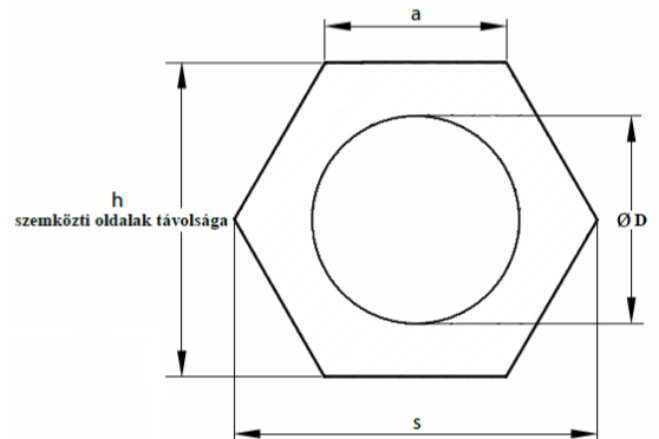
Végelem A



Végelem B



Elválasztó PVC



**ANYAG:**

**REDŐK SZÁMA:**

**BELSŐ ELVÁLASZTÓ PVC:** mm

**RÖGZÍTÉS:**

tépőzár

csavar, osztókör Ø: mm

bilincs Ø x magasság: mm

**KIEGÉSZÍTŐK:**  hossz irányban tépőzárral nyitható

nyitásgátló

belső csúszó gyűrű

az Ø mm tengelyhez

egyéb:

**MEGJEGYZÉS:**

