



ÜGYFÉL NÉV, ELÉRHETŐSÉG

NBG Masters Kft.

1149. Budapest Egressy út 96-98/A

E-mail: office@nippon.hu

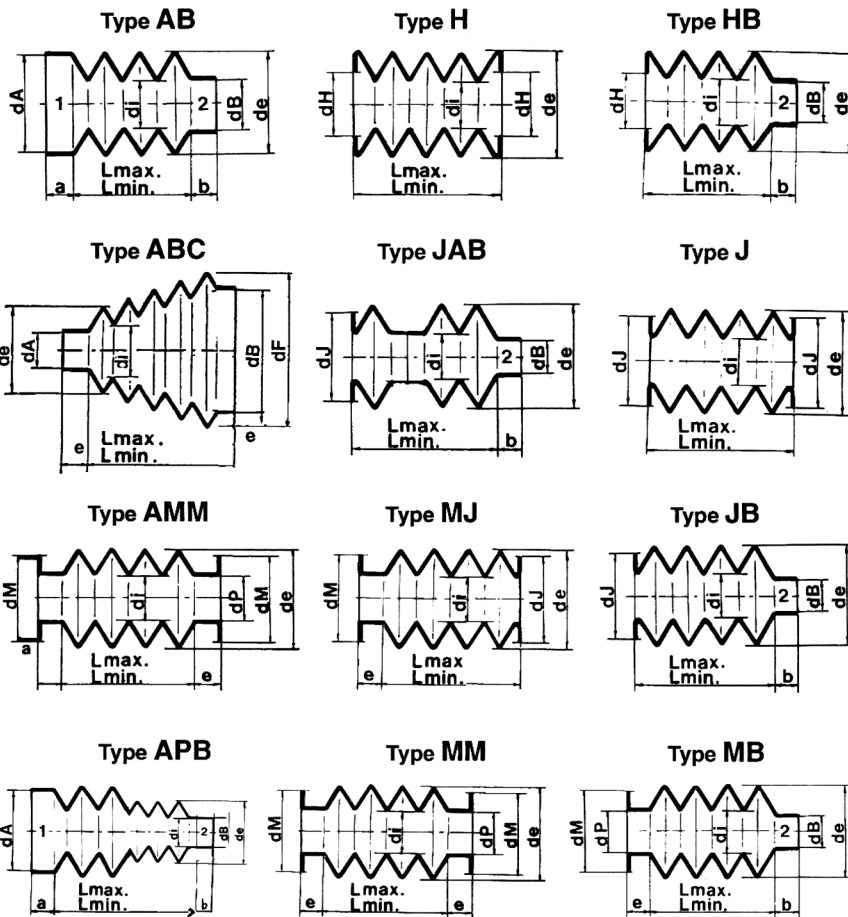
Tel.: +36 1 / 789 2080

FCIJ Gumiharang

VEVŐI REFERENCIA SZÁM

NBG PROJEKT KÓD

DÁTUM



Standard méretek:

di x de

13 x 25	75 x 110
18 x 32	75 x 120
18 x 42	75 x 130
22 x 38	80 x 105
22 x 48	80 x 125
25 x 42	85 x 120
25 x 52	85 x 130
30 x 48	90 x 135
30 x 58	95 x 130
30 x 80	95 x 140
35 x 50	95 x 150
35 x 58	100 x 145
35 x 70	105 x 140
35 x 85	105 x 150
40 x 60	115 x 160
40 x 65	125 x 160
40 x 75	125 x 165
45 x 70	130 x 180
45 x 85	140 x 170
50 x 75	150 x 200
50 x 85	150 x 225
50 x 95	160 x 190
55 x 85	168 x 220
55 x 95	185 x 240
55 x 105	200 x 250
55 x 120	220 x 275
60 x 90	250 x 290
60 x 100	280 x 340
60 x 115	300 x 360
65 x 85	350 x 400
65 x 100	400 x 460
65 x 110	410 x 460
67 x 87	600 x 650
70 x 115	

ANYAG:

REDŐK SZÁMA:

RÖGZÍTÉS:

tépőzár

csavar, osztókör \emptyset : mm

bilincs, \emptyset x magasság: mm

KIEGÉSZÍTŐK:

hossz irányban zipzárral nyitható

egyéb:

MEGJEGYZÉS:

Lmax: mm

Lmin: mm

di (belső \emptyset): mm

de (külső \emptyset): mm

A kiválasztott típus végelemeinek méretei:

