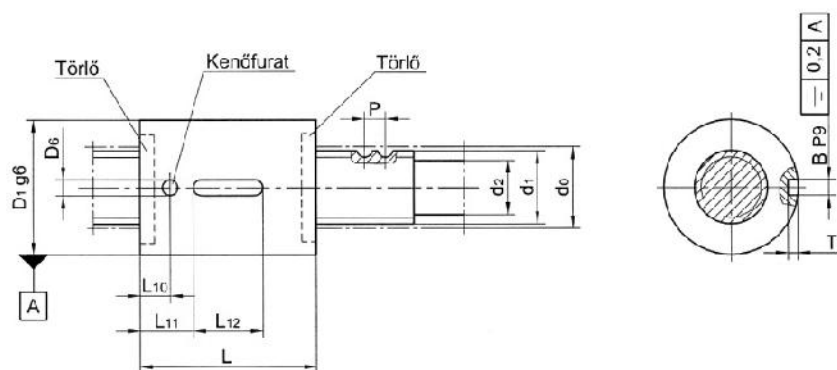


Golyósorsó

Hengeres egyes anya, mindkét végén törlővel

AZNA – játékkal, AZNVA – előfeszítve



- d_0 – névleges átmérő (mm)
- P – menetemelkedés (mm)
- D_w – golyóátmérő (mm)
- i – működő menetek száma
- d_2 – max. megengedett orsóvég-átmérő (mm)

Menetemelkedés iránya: jobb

Méretetek mm-ben

d_0	P	D_w	i	d_1	d_2 max	D_1 g6	D_6	L	L_{10}	L_{11}	L_{12}	B P9	T	Alapterhelés	
														din. C (kN)	stat. C ₀ (kN)
20	5	3,175	3	19,2	16,2	36	4	41	10,5	14,5	12	5	3	10,7	15,6
25	5	3,175	4	24,2	21,2	40	4	47	11	15,5	16	5	3	14,3	28
25	10	4	3	24	20,2	40	4	62	11	21	20	5	3	16,5	25
32	5	3,175	4	31,2	28,2	50	4	47	11	15,5	16	5	3	15,6	37,5
32	6	4	4	31,2	27,4	50	4	52	11	16	20	5	3	22	45,5
32	10	6,35	4	30,4	24,8	50	4	76	11	28	20	5	3	45,5	68
32	15	5,556	4	31,2	26,2	50	4	98	11	39	20	5	3	38,5	66
32	20	6,35	2	30,4	24,8	50	4	79	11	29,5	20	5	3	29	36
32	25	5	2	31,2	26,6	56	4	73	11	26,5	20	5	3	19,5	28,5
40	5	3,175	4	39,6	36,6	63	4	47	11	15,5	16	5	3	17,2	50
40	6	4	4	39,6	35,8	63	4	53	11	16,5	20	5	3	24,5	63
40	10	6,35	4	39,6	34	63	4	76	14	25,5	25	5	3	51,5	99
40	12	6,35	4	39,6	34	63	4	85	14	30	25	5	3	50	96
40	15	6	4	38,2	33	63	4	85	13	30	25	5	3	47	92
40	16	6,35	4	37,5	32	63	4	90	13	32,5	25	5	3	49	90
40	20	7,144	4	39,6	33	63	4	126	14	50,5	25	5	3	65	115
40	25	6,35	3	37,5	32	63	4	100	14	37,5	25	5	3	41	68
40	30	6,35	3	37,5	32	63	4	115	14	45	25	5	3	40	67
50	5	3,175	5	49,2	46,2	75	4	52	11	16	20	5	3	21,2	78
50	10	6,35	5	48,4	42,8	75	4	86	14	27	32	6	3,5	64	160
50	12	8	5	49,2	42	82	4	92	14	30	32	6	3,5	97	208
50	15	6,35	5	48,4	42,8	75	4	101	13	34,5	32	6	3,5	64,5	159
50	20	8	4	49,2	42	75	4	129	14	48,5	32	6	3,5	80	160
50	25	8,731	4	48,4	40,5	82	4	133	14	50,5	32	6	3,5	94	178
50	30	8	3	49,2	42	75	4	145	14	56,5	32	6	3,5	65,5	120
63	8	5	6	62,6	58	90	4	74	11	21	32	6	3,5	54	198
63	10	6,35	6	61,4	55,8	90	4	97	14	32,5	32	6	3,5	80	256
63	15	8,731	6	59,6	51,8	95	4	125	14	42,5	40	6	3,5	137	360
63	20	8,731	6	59,6	51,8	95	4	154	14	57	40	6	3,5	130	336
80	10	6,35	6	78,4	72,8	105	4	97	14	32,5	32	6	3,5	87	340
80	20	8,731	6	78,4	70,5	125	4	155	14	57,5	40	6	3,5	146	490